



STAINLESSSteel

Installation Instructions

Instrucciones de instalación

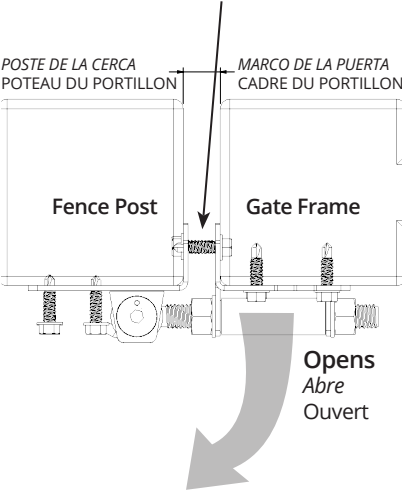
Instructions d'installation

Self-closing, Tension Adjustable Gate Hinge

De cierre automático, tensión ajustable Puerta de Bisagra

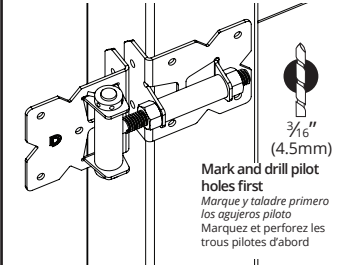
Fermeture automatique, tension réglable Porte Charnière

Gap Variance $\frac{5}{8}$ " - $1\frac{3}{16}$ " (16-30mm)
Diferencia de espacio $\frac{5}{8}$ " - $1\frac{3}{16}$ " (16-30mm)
Écart d'espace $\frac{5}{8}$ " - $1\frac{3}{16}$ " (16-30mm)



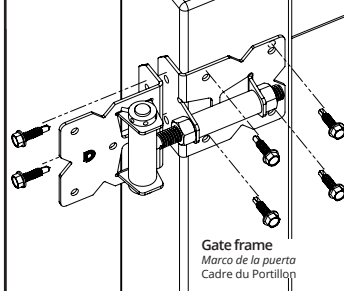
1 Place horizontal adjustment on gate only

Colocar el ajuste horizontal únicamente sobre la puerta
Placez l'ajusteur horizontal sur le portillon uniquement



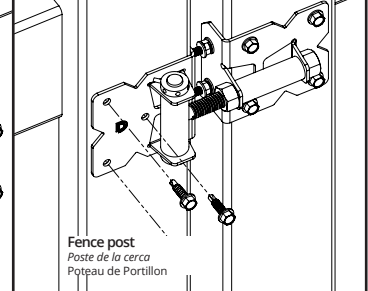
2 Screw hinge onto gate

Atornillar la bisagra a la puerta
Visez la charnière sur le portillon



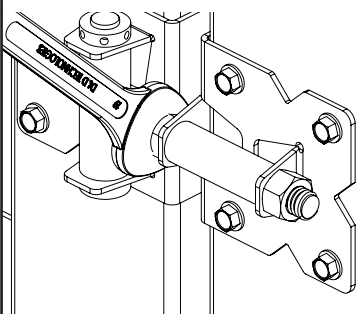
3 Screw hinge onto post

Atornillar la bisagra al poste
Visez la charnière sur le poteau



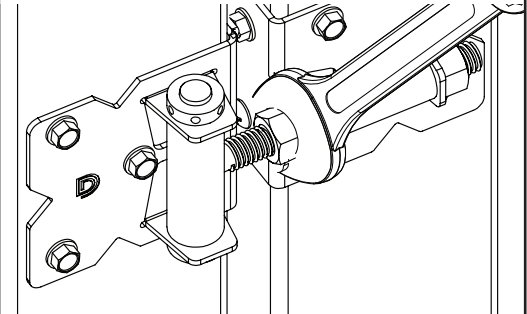
4 Horizontal adjustment

Ajuste horizontal
Ajustement horizontal



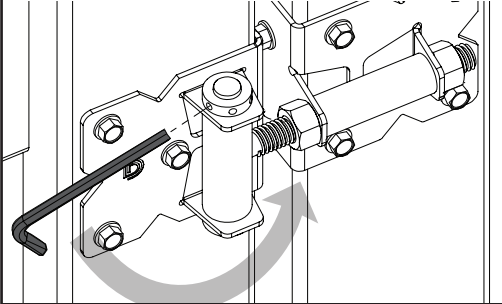
5 Fully tighten both nuts

Ajustar completamente ambas tuercas
Serrez complètement les deux écrous



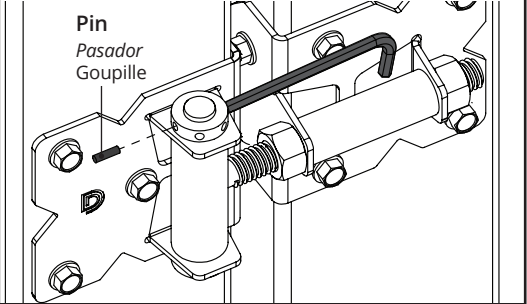
6 Insert Allen Key and rotate towards gate to increase tension

Insertar la Llave Allen y rotar
Insérez la Clé Allen puis faites tourner



7 Insert adjustment pin

Insertar el pasador de ajuste
Insérez la goupille d'ajustement



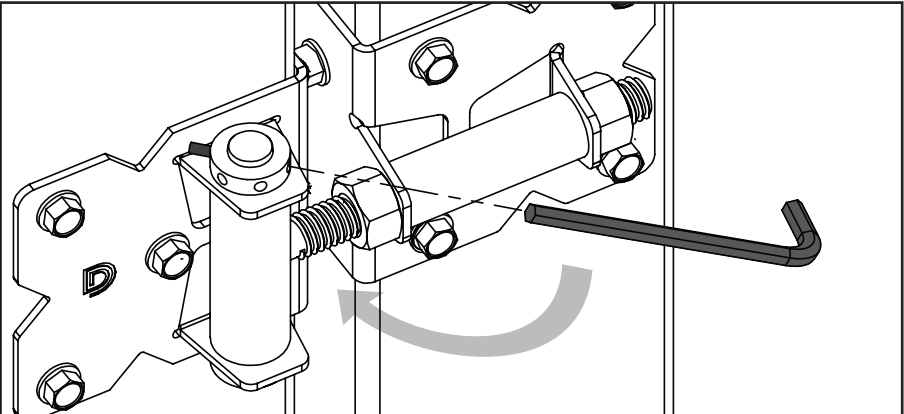
8

Rotate Allen Key towards post until the tension pin is against the hinge and remove Allen Key.

Repeat points 6-8 to achieve desired tension

Rotar la Llave Allen nuevamente en dirección de las agujas del reloj hasta que el pasador se encuentre contra la bisagra y retirar la Llave Allen.

Faites tourner la Clé Allen dans le sens des aiguilles d'une montre jusqu'à ce que la goupille se trouve contre la charnière puis retirez la Clé Allen.



Tools Required

Herramientas necesarias
Outils requis

