



STAINLESSSteel

Installation Instructions

Instrucciones de instalación

Instructions d'installation

Double Sided Padlockable Gate Latch

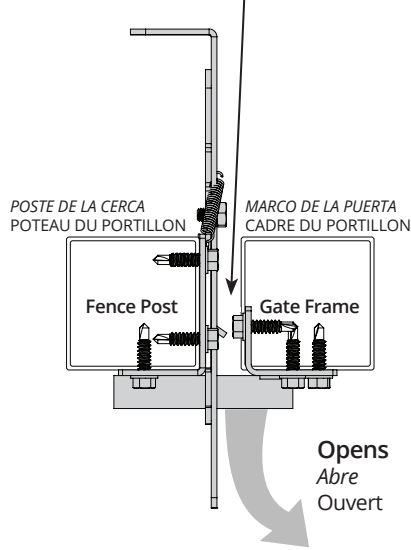
Cerrojo para puerta con candado doble cara

Verrou cadennassable des deux côtés

Gap Variance $\frac{3}{4}$ " - $1\frac{1}{2}$ " (19-38mm)

Diferencia de espacio $\frac{3}{4}$ " - $1\frac{1}{2}$ " (19-38mm)

Écart d'espacement $\frac{3}{4}$ " - $1\frac{1}{2}$ " (19-38mm)



1

Determine left or right handed

Determinar las boquillas de ajuste para mano derecha o izquierda

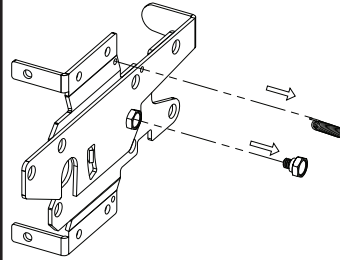
Déterminez la direction d'ouverture

2

Remove bolt and spring

Retirar tornillo y resorte

Retirer le boulon et le ressort

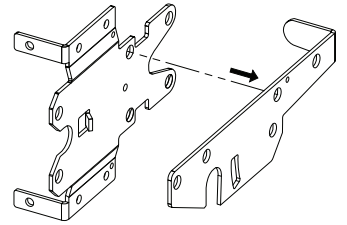


3

Remove latch handle

Retirar manija

Retirez la poignée

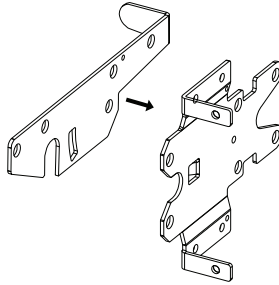


4

Reverse handle

Invertir manija

Retourner la poignée

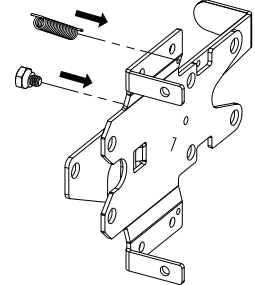


5

Replace bolt and spring

Reemplazar tornillo y resorte

Remettre le boulon et le ressort en place

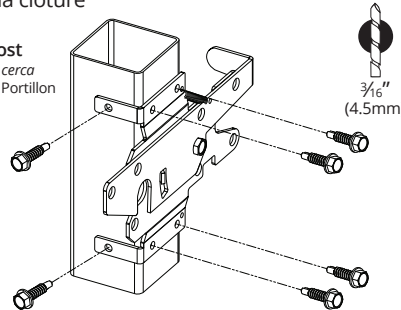


6

Install latch body onto fence post

Instalar la caja del cerrojo en el poste de la cerca
Installez le corps du verrou sur le poteau de la clôture

Fence Post
Poste de la cerca
Poteau de Portillon

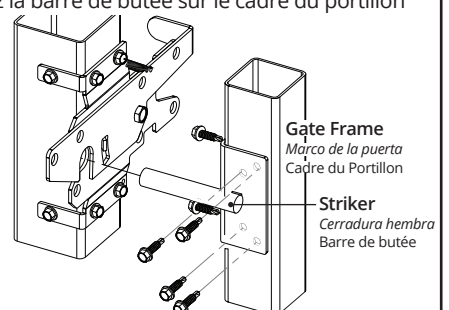


7

Install striker body onto gate frame

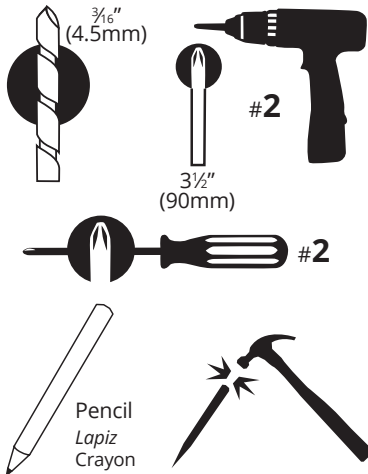
Instalar la caja de la cerradura hembra en el marco de la puerta
Installez la barre de butée sur le cadre du portillon

Fence Post
Poste de la cerca
Poteau de Portillon



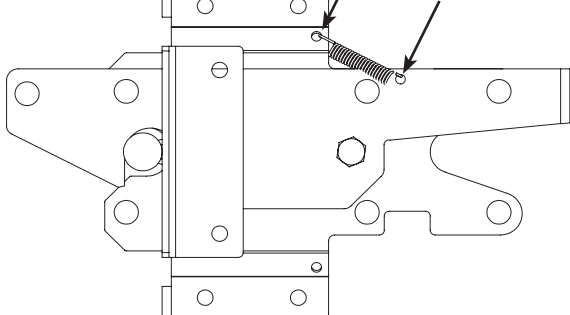
Tools Required

Herramientas necesarias
Outils requis



Attach spring in these locations

Sujetar resorte en estos sitios
Attacher le ressort à ces endroits



Padlocks can be attached on either side of the gate latch

Los candados pueden ser sujetados en cualquiera de los lados del pestillo de la puerta

Des cadenas peuvent être placés des deux côtés du verrou

